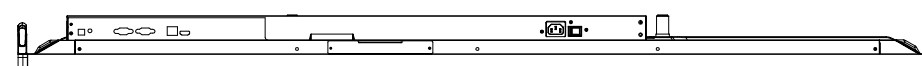
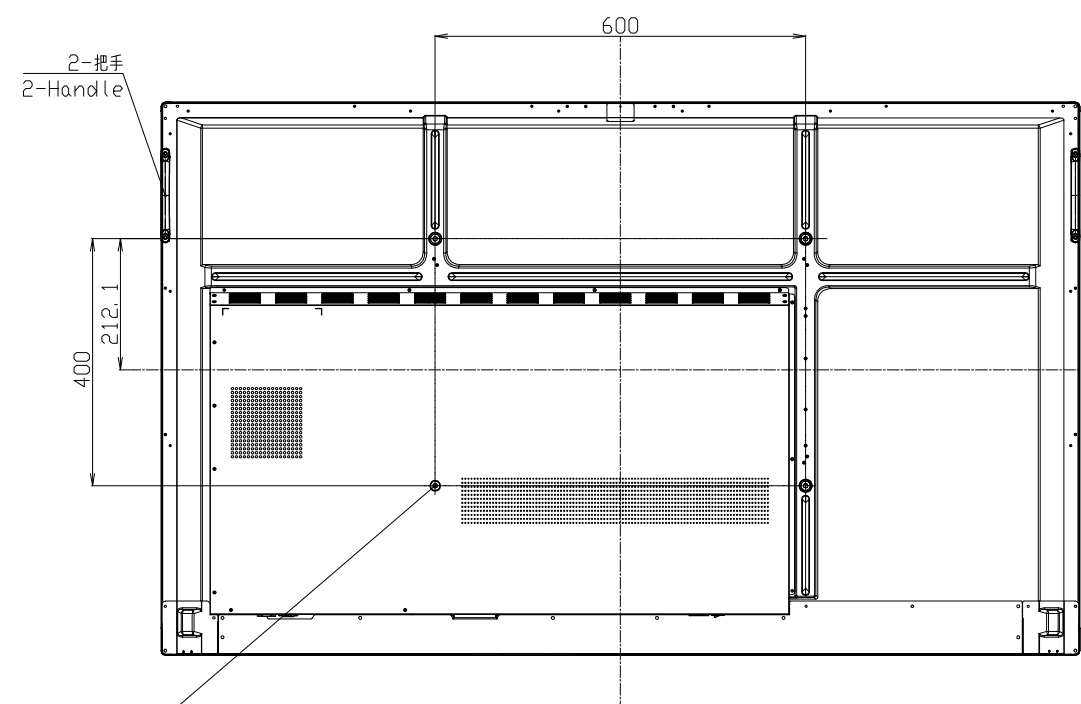
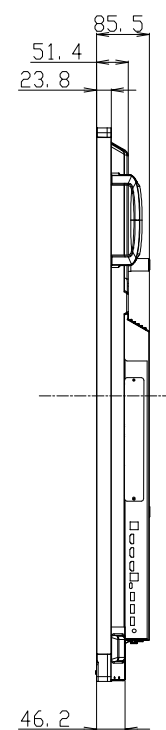
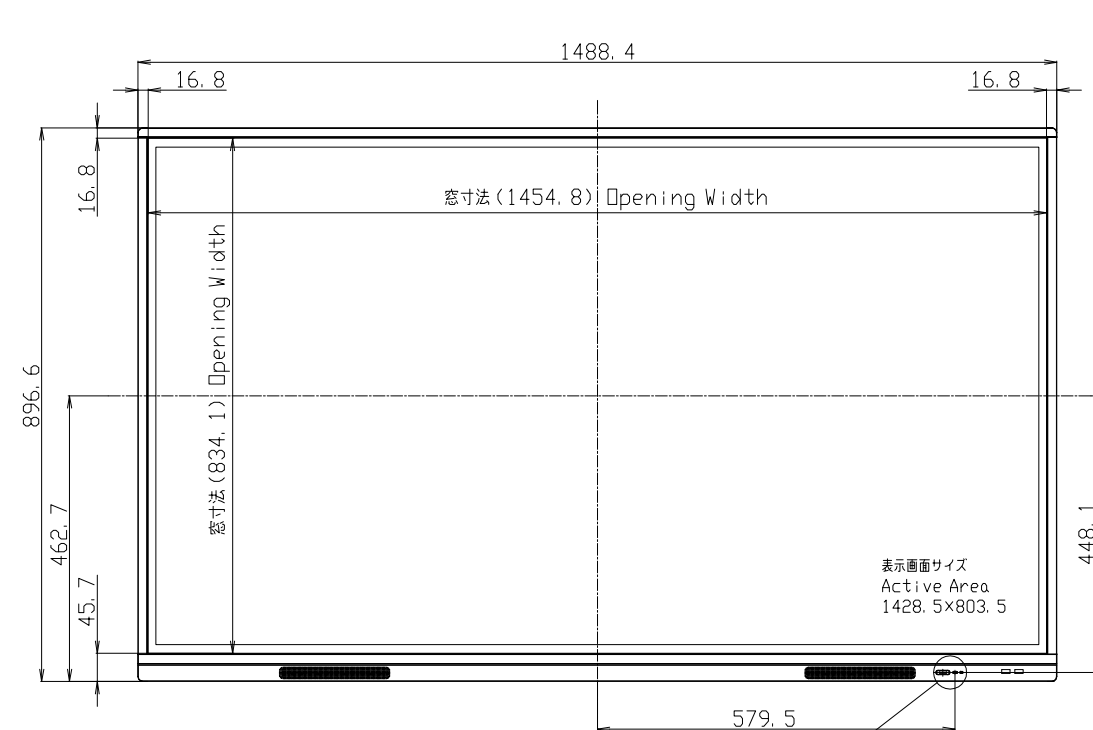


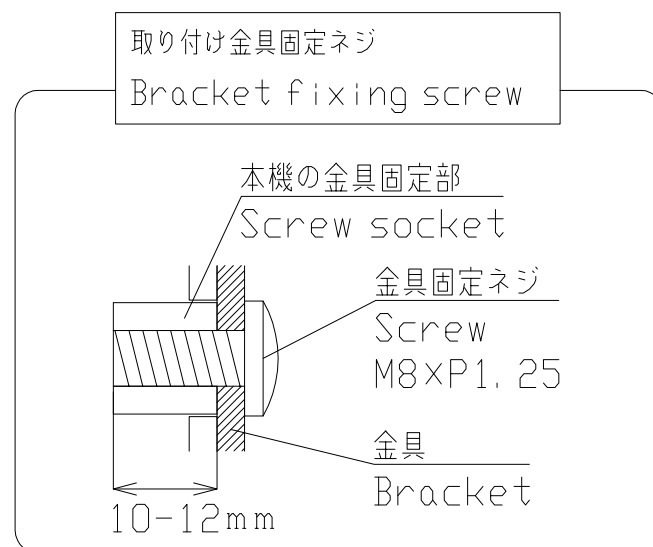
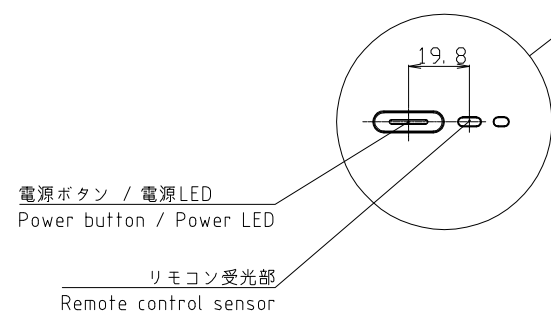
PN-L652B

寸法図

Dimensional Drawing



4-取り付け金具用ネジ穴
4-Screw holes for mounting brackets



単位 : mm
Unit : mm

質量	約 36.5 kg
Weight	Approx